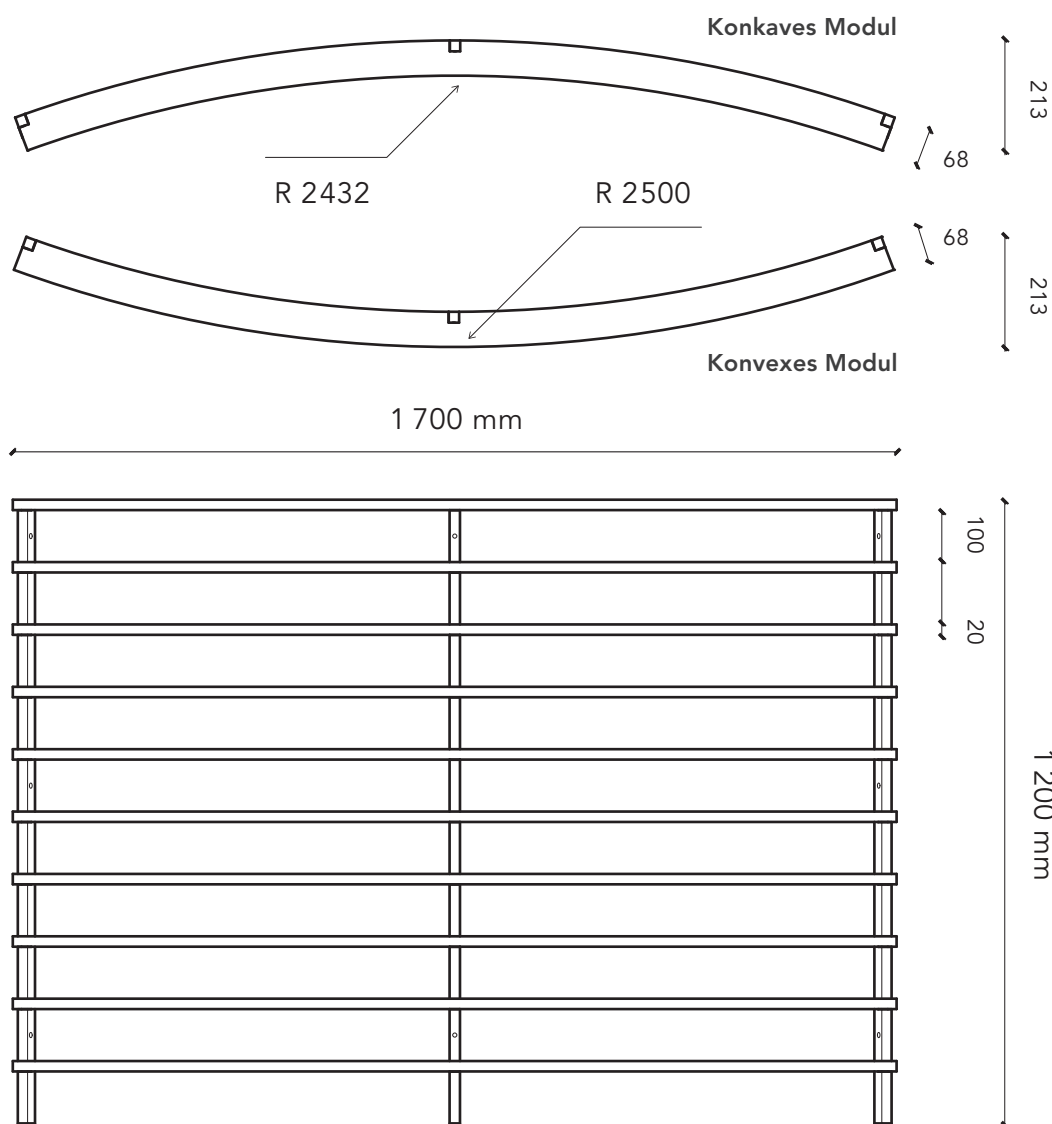
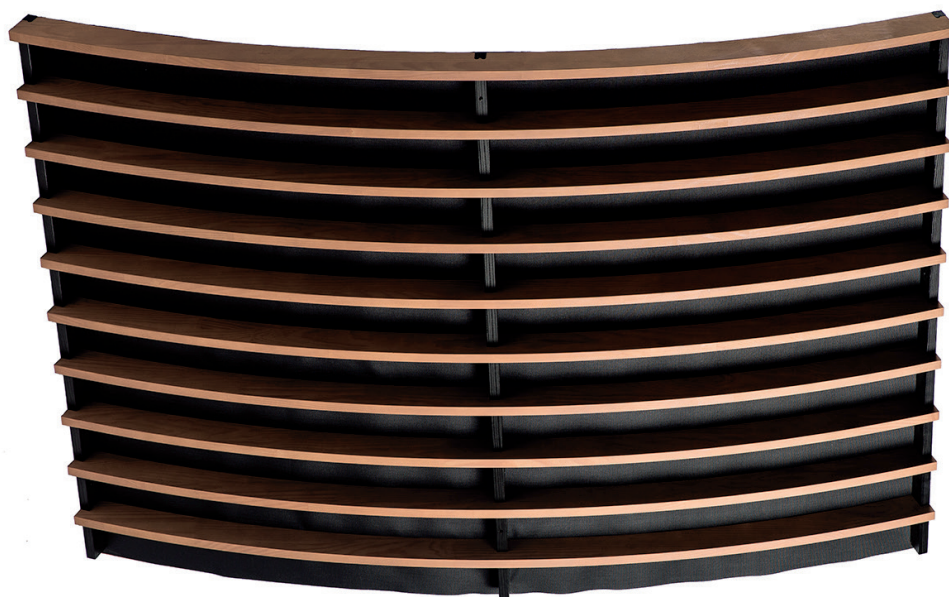
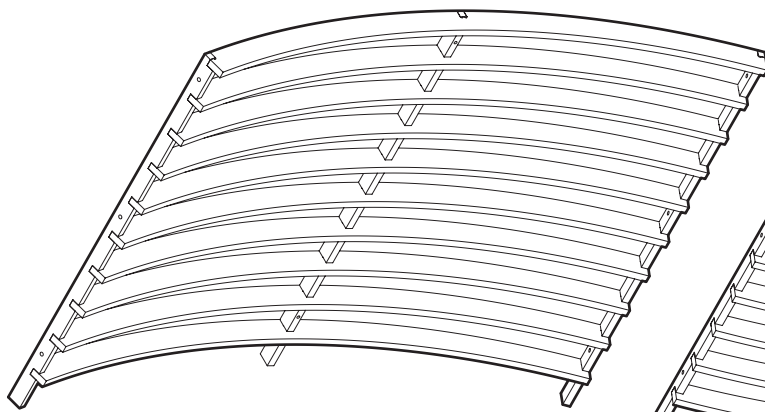


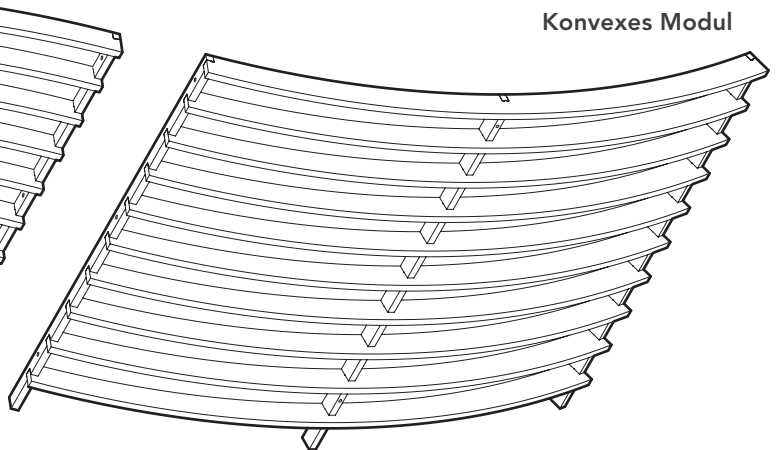
LINEA SWELL

REIHE LINEA
INNENBEREICH





Konkaves Modul



Konvexes Modul

TECHNISCHE DATEN

Abmessungen Paneel	1720 x 1200 mm
Querschnitt Lamellen	20 mm (Sichtseite) x 68 mm (Höhe)
Abstand zwischen Lamellen	100 mm
Mittenabstand Lamellen	120 mm
Konterlatten rückseitig schwarz	20 x 42 mm
Gesamtdicke	213 mm
Holzart	Kiefer gelattet keilgezinkt, Eiche gelattet keilgezinkt
Flächengewicht (Kiefer)	8,9 kg/m ²
Flächengewicht (Eiche)	10,7 kg/m ²
Öffnung prozentual	83%

Rückseite : Stoff LAU 301
 Akustische Version mit Stoff LAU 301
 und Steinwolle Dicke 45 mm
 Die Steinwolle gehört nicht zum Lieferumfang von Laudescher

MONTAGESYSTEM

Abgehängte Decke

Montage auf Gewindestangen:
 – Nach DTU 58-1
 – Nach NF EN 13964

AUSFÜHRUNG / BRANDVERHALTEN (NACH EN 13501-1)

Brandfestigkeit Euroklasse B-s2,d0 möglich, je nach Holzart und Oberflächenbehandlung.

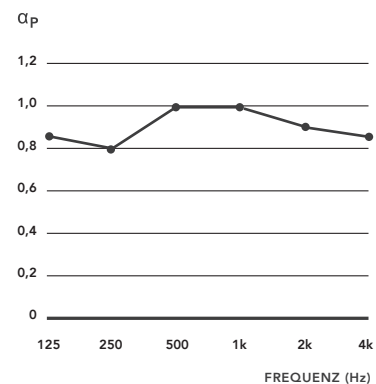
SCHALLWERTE

Die Schallabsorptionsdaten (α_p, α_w , Absorptionsklasse) wurden nach ISO 11654 berechnet. (LINEA + Zusatz Akustik)

LINEA SWELL DECKE

+ LAU 301 + LR 45 mm auf Deckenhohlraum E250 mm
 Die Schallabsorption wurde nach ISO 354 gemessen.

SCHALLABSORPTIONSGRAD



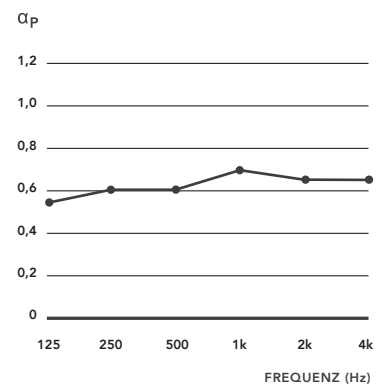
GEWICHTETER INDEX :
 $\alpha_w = 0,95$

ABSORPTIONSKLASSE:
Klasse A

LINEA SWELL DECKE

+ LAU 301 auf Deckenhohlraum E400 mm
 Die Schallabsorption wurde nach ISO 354 gemessen.

SCHALLABSORPTIONSGRAD



GEWICHTETER INDEX :
 $\alpha_w = 0,65$

ABSORPTIONSKLASSE:
Klasse C