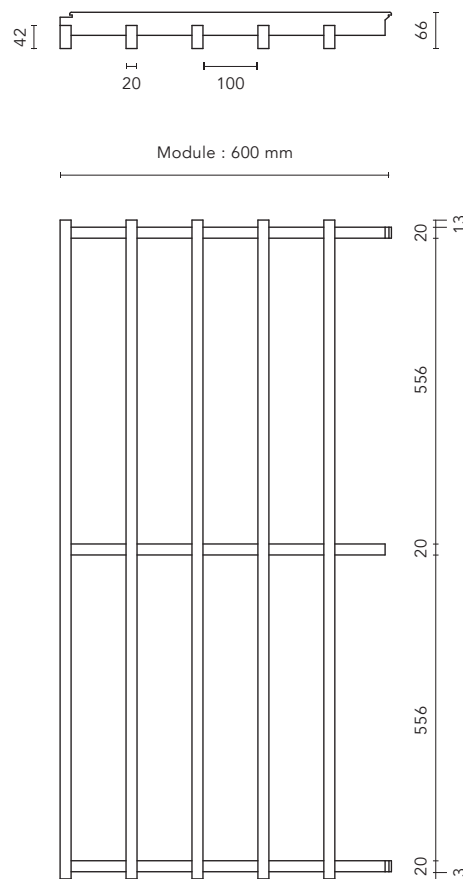
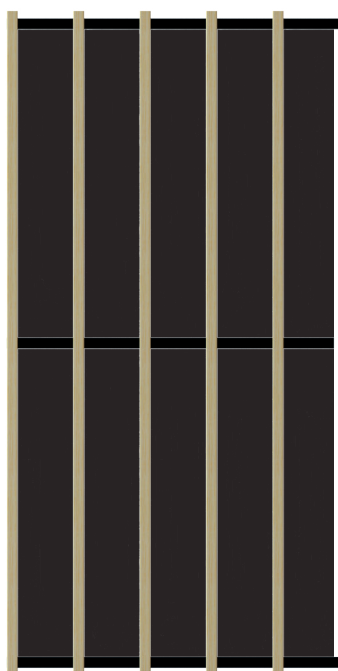


# LAŌ 2.4.10

Plafond suspendu

## SYSTÈME DE POSE

Pose sur ossature T24  
– Selon NF EN 13964  
– Selon DTU 58-1



## CARACTÉRISTIQUES TECHNIQUES

Dimensions panneau	1 199 x 600 mm
Nombre de lames	5
Section des lames	20 mm (face) x 42 mm (hauteur)
Espacement entre lames	100 mm
Entraxe des lames	120 mm
Contre-lattes arrière noires (extrémités)	20 (face) x 42 (hauteur) mm
Contre-lattes arrière noires (centrale)	20 (face) x 28 (hauteur) mm
Épaisseur hors tout	66 mm
Essence de bois	Pin
Masse surfacique (pin)	5,5 kg/m <sup>2</sup>
Pourcentage d'ouverture	83 %

**Face arrière :** dalles rigides acoustiques en laine de roche 2,4 kg/m<sup>2</sup> surfacées d'un voile noir (format 1200 x 600 mm ; épaisseur 20 ou 22 mm)  
*Non Fourni par Laudescher*

## INDICATEUR ENVIRONNEMENTAUX

Étape de production, kg CO <sub>2</sub> éq/m <sup>2</sup> (Pin abouté)*	-5,1
IC composant, kg CO <sub>2</sub> éq/m <sup>2</sup> (Pin abouté)*	0,24

\* Données issues du configurateur de FDES de Laudescher, basée sur la fiche configurable n° 20240236887-FC de la base INIES

## FINITION / RÉACTION AU FEU (SELON EN 13501-1)

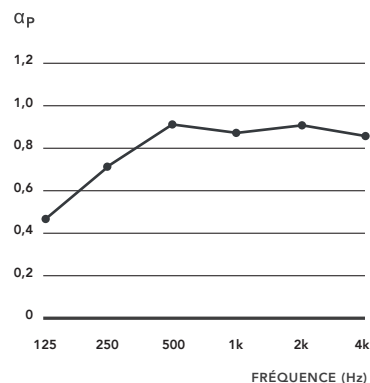
Euroclasse B-s1,d0 ou B-s2,d0 selon la finition.

## RÉSULTATS ACOUSTIQUES

Les diverses données relatives à l'absorption acoustique ( $\alpha_p$ ,  $\alpha_w$ , classe d'absorption) ont été calculées dans le respect de la norme ISO 11654 (LaŌ + complément acoustique).

### LAŌ 2.4.10 + LR 20mm sur plénum E316 mm

#### COEFFICIENT D'ABSORPTION ACOUSTIQUE



INDICE PONDÉRÉ :  
 $\alpha_w = 0,90$

CLASSE D'ABSORPTION :  
**Classe A**